

Technické údaje NUKLEON HPAW18

Kompaktní provedení s kompresorem ZH18KVE

Výkonové údaje

	°C	A7/W35*	A2/W35*	A-12/W60
Topný výkon	kW	20.2	15.7	13.0
Chladicí výkon	kW	16.5	12.4	7.2
Příkon	kW	4.6	4.5	6.7
Topný faktor**	[-]	4.4	3.5	1.9
Provozní proud	A	10.8	10.8	13.0

Chladicí okruh

Chladivo	R 407C
----------	--------

Napájení

Napětí	V	400
Frekvence	Hz	50
Max. proud	A	15.4

Kompresor

Typ	Spirální
Otáčky	min ⁻¹ 2900
Náplň POE oleje	l 1.89
Hladina ak. tlaku v 1m (LpA)	dB(A) 47

Výparník

Typ	Lamelový
Plocha	m ² 89
Průtok vzduchu	m ³ /h 11000

Kondenzátor

Typ	Deskový, pájený
Materiál	AISI 316
Průtok topné vody	kg/s 0.96
Tlaková ztráta	kPa 20
Teplotní rozdíl	K 5
Tlak max.	MPa 2.8

Limitní hodnoty

Tlak chladiva max.	MPa	3.1
Teplota vzduchu min.	°C	-30
Teplota top. vody max.	°C	63

Ventilátory

Počet ventilátorů	[-]	2
Průměr ventilátoru	mm	700
Otáčky	min ⁻¹	472
Příkon 1 ventilátoru	W	313
Nominální proud	A	0.68
Fáze-napětí-kmitočet	V, Hz	3-400-50
Izolační třída	[-]	IP54
Akustický výkon (LwA)	dB(A)	64
Hladina ak. tlaku ve 3m (LpA)	dB(A)	46

Připojení a rozměry

Topná voda (vstup, výstup)		vnitřní závit 1"
Šířka x výška x hloubka	cm	290x117x85
Celková hmotnost	kg	310

Odkaz

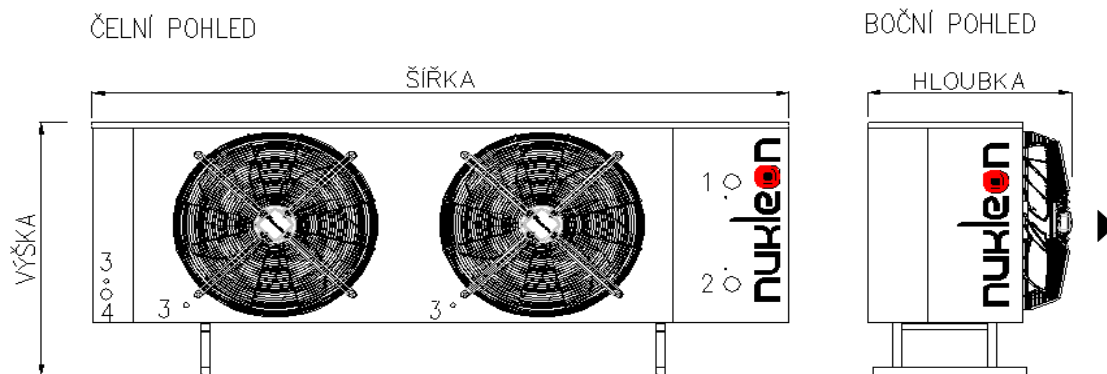
*A7/W35 - dle EN 14511

"A7" teplota vzduchu 7 °C

"W35" teplota topné vody 35 °C

**včetně energie pro odtávání, příkonu ventilátoru a oběhového čerpadla

Tolerance výkonových údajů ± 5 %.



1 – VÝSTUP TOPNÉ VODY

2 – VSTUP TOPNÉ VODY

3 – PRŮCHODKY ELEKTRO

4 – PRŮCHODKA ELEKTRO