

## Technické údaje NUKLEON HPAW24

Kompaktní provedení s kompresorem ZH24KVE

### Výkonové údaje

	°C	A7/W35*	A2/W35*	A-12/W60
Topný výkon	kW	25,5	19,9	16,2
Chladicí výkon	kW	20,5	15,5	9,2
Příkon	kW	5,7	5,6	7,8
Topný faktor**	[-]	4,5	3,5	2,1
Provozní proud	A	13,2	13,1	15,5

### Chladicí okruh

Chladivo / kg	R 407C / 14
---------------	-------------

### Napájení

Napětí	V	400
Frekvence	Hz	50
Max. proud	A	19,9

### Kompresor

Typ	Spirální
Otáčky	min <sup>-1</sup> 2900
Náplň POE oleje	l 4
Hladina ak. tlaku v 1m (LpA)	dB(A) 55

### Výparník

Typ	Lamelový
Plocha	m <sup>2</sup> 96
Průtok vzduchu	m <sup>3</sup> /h 14000

### Kondenzátor

Typ	Deskový, pájený
Materiál	AISI 316
Průtok topné vody	kg/s 1,19
Tlaková ztráta	kPa 12,5
Teplotní rozdíl	K 5
Tlak max.	MPa 2,8

### Limitní hodnoty

Tlak chladiva max.	MPa	3,1
Teplota vzduchu min.	°C	-30
Teplota top. vody max.	°C	63

### Ventilátory

Počet ventilátorů	[-]	2
Průměr ventilátoru	mm	800
Otáčky	min <sup>-1</sup>	436
Příkon 1 ventilátoru	W	163
Nominální proud	A	0,79
Fáze-napětí-kmitočet	V, Hz	1-230-50
Izolační třída	[-]	IP54
Akustický výkon (LwA)	dB(A)	58
Hladina ak. tlaku ve 3m (LpA)	dB(A)	40,5

### Připojení a rozměry

Topná voda (vstup, výstup)	vnitřní závit 1"
Šířka x výška x hloubka	cm 325x127x72
Celková hmotnost	kg 426

### Odkaz

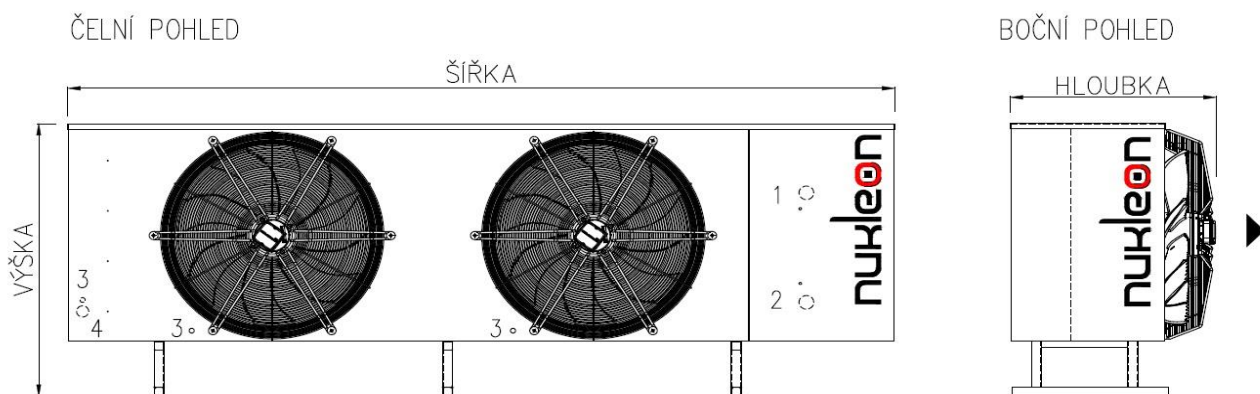
\*A7/W35 - dle EN 14511

"A7" teplota vzduchu 7 °C

"W35" teplota topné vody 35 °C

\*\*včetně energie pro odtávání, příkonu ventilátoru a oběhového čerpadla

Tolerance výkonových údajů ± 5 %.



1 – VÝSTUP TOPNÉ VODY  
2 – VSTUP TOPNÉ VODY

3 – PRŮCHODKY ELEKTRO  
4 – PRŮCHODKA PŘÍVODU ELEKTRO